

VISION X SHOCKER

PLC (Photon Light Core Technology) skjuter Shocker ut en 170° bred ljusbild som påminner om ett dimljus som når lika långt som helljuset, detta i kombination med fjärrljuset – VRT (Vector Reflector Technology) skapar ett extraljus som slår allt annat på marknaden. Omfattas av Vision X generösa 5,5 åriga funktionsgaranti.



VISION X XMITTER PRIME

Med dubbla rader högeffektiva 5W CREE dioder är Xmitter Prime Extreme en av de kraftigaste E-märkta LED-ljusramperna på marknaden. Rampen ger en mycket kraftfull och homogen ljusbild som lyser upp din vy maximalt. Omfattas av Vision X generösa 5,5 åriga funktionsgaranti.

VISION X XPR-HALO

Högeffektiva 10W CREE dioder av senaste generation ser till att XPR-serien levererar ett ljus med en hög ljusstyrka och precision. Den så kallade IRIS-optiken ger en mycket kontrollerad ljusbild där reflektorerna är individuellt utvinklade så att mer ljus hamnar där det behövs. Omfattas av Vision X generösa 5,5 åriga funktionsgaranti.



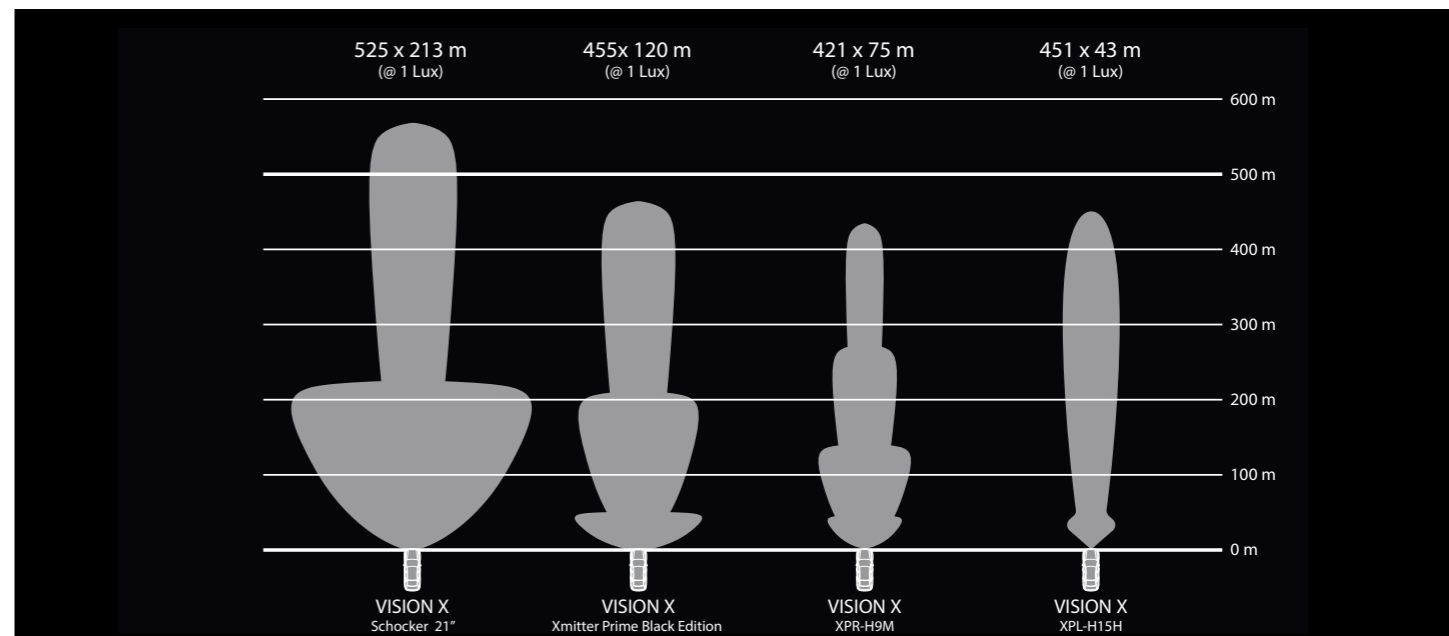
VISION X XPL-HALO

En lågprofilversion av XPR-serien där man använder sig av högeffektiva 5W CREE dioder i ett slimmat format. Perfekt för många moderna bilar där utrymmet ofta sätter gränserna. Trots sitt kompakta format levererar XPL-serien ett ljus som når imponerande 451 meter (1 Lux). Omfattas av Vision X generösa 5,5 åriga funktionsgaranti.



FÖRDELAR MED VISION X LED-RAMPER

- Stenskottsäker lins i polykarbonat som inte gulnar med tiden.
- Mycket vibrations- och slagåliga.
- Stör inte radio eller annan elektronik tack vare EMC-filtrering.
- Påverkar inte avståndsradar eftersom rampen fälls in i fronten.
- Tål automatbilvätt tack vare högsta kapslingsklass (IP68/IP69K).
- Svårt att stjäla tack vare ett integrerat montage.
- Ger 400% mer ljus jämfört med halogenljus vid samma effekt.
- Ger en behaglig färgtemperatur nära dagsljus.
- Vision X lämnar 5,5 års funktionsgaranti*.





Integrerade LED-ramper eller helljuspaket med 3st LEDljus och frontbåge?

Modellanpassade extraljus

LED-ramperna monteras infällt i bilens front med beslag och kablage specifikt konstruerade för respektive bilmodell. Extraljusrampen fungerar utmärkt ihop med bilens aktiva helljus, vid möte av annat fordon släcks ljusrampen ner för att sedan åter aktiveras när fordonet har passerat.

Bilarna på bilderna är utrustade med:



Vision X Ledramp **VW-XPRH12MCR19**



Vision X Ledramp **VW-PX36CR19**



Vision X Ledljus **VW-CRAFTERKIT1**



Vision X Ledljus **VW-CRAFTERKIT2**



Light Cannon Adventure 8,7"



Thunder 8,7"

VITT POSITIONSLJUS ?

Ger dig stil och personlighet för att sticka ut från mängden!
Välj vitt DRL-ljus med separat inkoppling, du kommer att kunna välja DRL av & på.
(Orangefärgat positionsljus finns tillgängligt på begäran)

TEKNISK INFORMATION



Modellanpassade Extraljusramper

Fästen kablage och monteringsanvisning igår

ARTIKELNUMMER	LEDAMP	DISTANS	RÅA LUMEN	WATT	AMP @12V	LJUBILD	E-MÄRKT
VW-PX36CR19	XIL-PX36M12	455m	19.998 lm	180W	15A	Mixed	Ja
VW-XPRH12MCR19	XPR-H12M	445m	12.984 lm	120W	10A	Mixed	Ja

Svart E-godkänd frontbåge med 3st extraljus

ARTIKELNUMMER	LEDLJUS	DISTANS	RÅA LUMEN	WATT	AMP @12V	LJUBILD	E-MÄRKT
VW-CRAFTERKIT1	3X VWR043010	720m	21.825 lm	315W	26A	Mixed	Ja
VW-CRAFTERKIT2	3X CGA-CPMH14M	900m	44.940 lm	420W	35A	Mixed	Ja

FRONTBÅGE INFORMATION

Svartlackad rostfri frontbåge 70mm
Ingår vid köp av Vision X Adventure eller Thunder lampor 3-kit

Vid köp av endast lös båge använd artikelnummer:
CRAF-R1770-06-B



RINDAB

Kvalitetstillbehör från ledande leverantörer

DECKED

Cargo Glide

Bakmonterad

DECKED CargoGlide gör det enklare att lasta på, lasta av och komma åt innehållet i ditt skåp. DECKED CargoGlide är en lastsläde som är lätt att hantera men ändå stark nog för hög belastning.

Klarar en lastvikt på upp till 682kg med 70 % utdragbarhet

Kort hjulbas

ARTIKELNUMMER CG1500-6348

Lång hjulbas

ARTIKELNUMMER CG1500-7348



Cargo Glide

Sidomonterad

DECKED CargoGlide för montage i sidodörren, gör det enklare att lasta på, lasta av och komma åt innehållet i ditt skåp. DECKED CargoGlide är en lastsläde som är lätt att hantera men ändå stark nog för hög belastning.

Klarar en lastvikt på upp till 682kg med 70 % utdragbarhet

ARTIKELNUMMER CG1500-6348



CRAFTER

Underkörningskydd

Skyddar viktiga delar under bilen så som motor och växellåda. 5mm Aluminium

Skyddar motor och växellåda

ARTIKELNUMMER CRAFTER-R1705A-ENG



Höjningsatts

Seikel utvecklar produkter för Volkswagens transportbilar, som Amarok, Transporter, Caddy, Tiguan och Touareg. Deras produkter är alla av högsta kvalitet. Kompletta fjädringssystem, stötdämpare och lösa fjädrar samt hasplåtar finns i sortimentet.



Data:

Höjer ca 30mm

Inkluderar alla monteringsdetaljer.

ARTIKELNUMMER 10610000



**Integrerade LED-ramper eller
helljuspaket med 3st LEDljus
och frontbåge?**

Modell Anpassade extraljus

LED-ramperna monteras infällt i bilens front med beslag och kablage specifikt konstruerade för respektive bilmodell. Extraljusrampen fungerar utmärkt ihop med bilens aktiva helljus, vid möte av annat fordon släcks ljusrampen ner för att sedan åter aktiveras när fordonet har passerat.

Bilarna på bilderna är utrustade med:



Vision X Ledramp VW-PX36MT6.120



Vision X Ledljus VW-XPRH3ST6.122



Vision X Ledramp VW-PX1210T6.122



Vision X Ledljus VW-XPRH6ST6.122



CANNON 6,7" 270W
3-kit VISION X CANNON 6,7"
MED FRONTBÅGE
VW-T6.1KIT2
Se teknisk information



ADVENTURE 6,7" 240W
3-kit VISION X ADVENTURE 6,7"
MED FRONTBÅGE
VW-T6.1KIT1
Se teknisk information

TEKNISK INFORMATION

Fästen kablage och monteringsanvisning igår



Modell Anpassade Extraljusramper

ARTIKELNUMER	LJUSRAMP	DISTANS	RÅA LUMEN	WATT	AMP @12V	LJUBILD	E-MÄRKT
VW-PX36MT6.120	XIL-PX36M12	455m	19.008lm	180W	15A	Mixed	Ja
VW-PX1210T6.122	DUAL XIL-PX1210	350m	12.666lm	120W	10A	Spot	Ja
VW-XPRH3ST6.122	DUAL XPR-H3S	470m	6472lm	60W	5A	Spot	Ja
VW-XPRH6ST6.122	DUAL XPR-H6S	505m	12.538 lm	120W	10A	Spot	Ja

Svart E-godkänd frontbåge med 3st extraljus

ARTIKELNUMMER	LEDLJUS	DISTANS	RÅA LUMEN	WATT	AMP @12V	LJUBILD	E-MÄRKT
VW-T6.1KIT1	3X CGA-CPMH8ME	700m	25.680lm	240W	20A	Mixed	Ja
VW-T6.1KIT2	3X CG2-CPM1810E	500m	28.512 lm	270W	22.5A	Mixed	Ja

FRONTBÅGE INFORMATION

Svartlackad rostfri frontbåge 70mm
Ingår vid köp av Vision X Adventure eller
Vision X Cannon kit.

Vid köp av endast lös båge använd
artikelnummer: T6.1-M1970-06-B



TRANSPORTER

RHINO-RACK

Takplattform

Att lasta på Pioneer Platform är enkelt. De rundade formerna gör att inget fastnar eller hakar i när du skjuter lasten på plats. En stor mängd tillbehör som exempelvis skärmtak, hållare för verktyg, hjul, bensindunkar osv gör det möjligt för dig att skraddarsy ditt Rhino-Rack till att passa dina behov. Det finns även kit med flexibla sido- och fronträcken som gör säkring av lasten lite snabbare och lättare.

Rhino-Rack tillbehör

Kontakta Rindab för mer info om tillvalsutbudet för Rhino Rack

- **Längd - 2728mm**
- **Bredd - 1465mm**



ARTIKELNUMMER 50-10JT5848

Inkluderat 2 uppsättningar Rhino-Rack RTL600 tavräcken enl bild

Fordonsvinsch

WARN M8000 med syntetlina

Dragkraft: 3630 kg

Syntetlina 24,38m
Inkluderar trådbunden fjärkontroll



ARTIKELNUMMER 87800

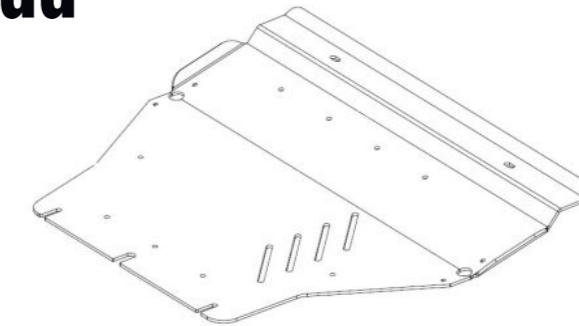


Vinschfäste

ARTIKELNUMMER 12150004

Underkörningskydd

Skyddar viktiga delar under bilen så som motor och växellåda.
5mm Aluminium



Skyddar Motor, växellåda

ARTIKELNUMMER 1910A5

VISION X ARBETSLJUS

Vision X har LED-arbetsbelysning för praktiskt taget alla applikationer och budget. Med den absolut senaste tekniken, de effektivaste dioderna och en otrolig livslängd upptäcker allt fler fördelarna med Vision X. Testa du också!

Urval ur produktsortiment

ARTIKELNUMMER

VWS050940

9LED | 45W | 3.75A
4,752 lm | 0.73 kg
110 x 131 x 59mm

ARTIKELNUMMER

VWS050640

6LED | 30W | 2.50A
3,168 lm | 0.48 kg
110 x 131 x 59mm

ARTIKELNUMMER

VWR050940

9LED | 45W | 3.75A
4,752 lm | 0.68 kg
110 x 131 x 59mm

ARTIKELNUMMER

VWR050640

6LED | 30W | 2.50A
3,168 lm | 0.45 kg
110 x 131 x 59mm



Backljus & skåpsbelysning

VISION X VL SERIES KOMPACT 3-LED 15W BACKLJUS KIT



Komplett kit med två lampor och backljus-kablage för enkel inkoppling som backljus på personbilar och transportbilar.

ARTIKELNUMMER TW0503MREV

VISION X UTILITY 32 SQUARE 6W 120°



Vision X Utility 32 är en liten men effektiv LED lampa för montage i tex. trånga och små utrymmen

ARTIKELNUMMER XIL-UF32



Modellanpassade extraljus

Modellanpassat extraljus-kit från Vision X för Volkswagen ID.Buzz, årsmodell 2022 och nyare. Med integrerad och säker installation, som inte påverkar bränsleförbrukning, radio eller sensorer.



ID. BUZZ

VISION X XPR-Halo

XPR-S Halo skjuter iväg ljuset otroligt långt, med helt nya 10W LED-dioder och den unika IRIS-optiken med 6,5 graders spridning per lins. Med XPR-S Halo kan bakgrunden runt reflektorerna även belysas, vilket höjer designen ytterligare och skapar ett unikt utseende..

Lumen: 6 474
Ljusbild: Spot
Effekt: 60W
E-märkt: Ja



ARTIKELNUMMER VW-XPRH3SIDBU22

TEKNISK INFORMATION

Fästen kablage och monteringsanvisning igår



VISION X XMITTER PRIME EXTREME

LED-ramperna monteras infällt i bilens front med beslag och kablage specifikt konstruerade för respektive bilmodell. Extraljusrampen fungerar utmärkt ihop med bilens aktiva helljus, vid möte av annat fordon släcks ljusrampen ner för att sedan åter aktiveras när fordonet har passerat.

Lumen: 19 008
Ljusbild: Bred / Spot
Effekt: 180W
E-Märkt: Ja

ARTIKELNUMMER VW-PX1810IDBU22



VISION X XMITTER PRIME EXTREME

LED-ramperna monteras infällt i bilens front med beslag och kablage specifikt konstruerade för respektive bilmodell. Extraljusrampen fungerar utmärkt ihop med bilens aktiva helljus, vid möte av annat fordon släcks ljusrampen ner för att sedan åter aktiveras när fordonet har passerat.

Lumen: 12 672
Ljusbild: Bred / Spot
Effekt: 120W
E-märkt: Ja



ARTIKELNUMMER VW-PX1210IDBU22



Modellanpassade extraljus

Modellanpassat extraljus-kit från Vision X för Volkswagen Caddy, årsmodell 2021 och nyare. Med integrerad och säker installation, som inte påverkar bränsleförbrukning, radio eller sensorer.

VISION X XPL Halo

XPL Halo, en slimmad LED-ramp för extra diskret montage på moderna fordon där mycket ljus önskas utan att ta för mycket plats. XPL Halo har en enkel rad med samma kraftfulla 5 watts CREE dioder som PX rampen har, samt en snyggt lysande halo-effekt runt reflektorerna.

Lumen: 6 474
Ljusbild: Spot
Effekt: 60W
E-märkt: Ja



ARTIKELNUMMER **VW-XPLH15HCA21**

5.5 YEARS
FUNCTION GARANTI
50.000 HOURS



TEKNISK INFORMATION

Fästen kablage och monteringsanvisning igår



VISION X XMITTER PRIME EXTREME

LED-ramperna monteras infällt i bilens front med beslag och kablage specifikt konstruerade för respektive bilm-odell. Extraljusrampen fungerar utmärkt ihop med bilens aktiva helljus, vid möte av annat fordon släcks ljusrampen ner för att sedan åter aktiveras när fordonet har passerat.

Lumen: 19 008
Ljusbild: Bred / Spot
Effekt: 180W
E-Märkt: Ja

ARTIKELNUMMER **VW-PX36M12BLCA21**



VISION X XPR-M HALO

XPR-S Halo skjuter iväg ljuset otroligt långt, med helt nya 10W LED-dioder och den unika IRIS-optiken med 6,5 graders spridning per lins. Med XPR-S Halo kan bakgrunden runt reflektorerna även belysas, vilket höjer designen ytterligare och skapar ett unikt utseende..

Lumen: 12 672
Ljusbild: Bred / Spot
Effekt: 120W
E-märkt: Ja

ARTIKELNUMMER **VW-XPRH12MCA21**



CANNON 6,7" 270W
3-kit VISION X CANNON 6,7"
Inkl fäste och kablage



ARTIKELNUMMER VW-CADDY5KIT2

CADDY

RHINO-RACK

Takplattform

Att lasta på Pioneer Plattform är enkelt. De rundade formerna gör att inget fastnar eller hakar i när du skjuter lasten på plats. En stor mängd tillbehör som exempelvis skärmtak, hållare för verktyg, hjul, bensindunkar osv gör det möjligt för dig att skräddarsy ditt Rhino-Rack till att passa dina behov. Det finns även kit med flexibla sido- och fronträcken som gör säkring av lasten lite snabbare och lättare.

- **Längd - 1528mm**
- **Bredd - 1376mm**



Rhino-Rack tillbehör

Kontakta Rindab för mer info om tillvalsutbudet för Rhino Rack



ARTIKELNUMMER RIN50-10JT9175CA5
Inkluderat fästdetaljer

BLIXTLJUS 4-PACK



- Orange ljus
- 4 x LED
- Flera enheter kan sammankopplas för synkroniserat blinkmönster
- Kapslingsklass IP67
- Uppfyller ECE R10, enkelblink uppfyller ECE R65
- 19 blinkmönster
- Dubbelhäftande tejp för snabbmontering eller skruvmontering

ARTIKELNUMMER UNI-TLED4AX4

Beacons & Blixtljus

Vision X LED-blixtljusramper levererar ett extra stort varningsljus i ett kompakt format, särskilt anpassat för montage och användning för fordon



BEACON

FUNKTIONER:



LIGHT BOX

FUNKTIONER:



UNIVERSAL



Modellanpassade extraljus

Modellanpassat extraljus-kit från Vision X för Volkswagen Amarok årsmodell 2023 och nyare. Med integrerad och säker installation, som inte påverkar bränsleförbrukning, radio eller andra sensorer.



VISION X XPR-Halo

XPR-S Halo skjuter iväg ljuset otroligt långt, med helt nya 10W LED-dioder och den unika IRIS-optiken med 6,5 graders spridning per lins. Med XPR-S Halo kan bakgrunden runt reflektorerna även belysas, vilket höjer designen ytterligare och skapar ett unikt utseende..

Lumen: 6 474
Ljusbild: Spot
Effekt: 60W
E-märkt: Ja

ARTIKELNUMMER VW-XPRH3SAM23



VW-XPRH9MAM23



VW-P36BLAM23



VISION X XMITTER PRIME EXTREME

LED-ramperna monteras infällt i bilens front med beslag och kablage specifikt konstruerade för respektive bilmodell. Extraljusrampen fungerar utmärkt ihop med bilens aktiva helljus, vid möte av annat fordon släcks ljusrampen ner för att sedan åter aktiveras när fordonet har passerat.

Lumen: 12 672
Ljusbild: Bred / Spot
Effekt: 120W
E-märkt: Ja

ARTIKELNUMMER VW-PX1210AM23

TEKNISK INFORMATION

Fästen kablage och monteringsanvisning igår



ARTIKELNUMMER	LEDLJUS	DISTANS	RÅA LUMEN	WATT	AMP @12V	LJUBILD	E-MÄRKT
VW-XPRH9MAM23	XPR-H9M	421m	9711lm	90W	7,5A	Mixed	Ja
VW-PX36BLAM23	XIL-PX36M12	455m	19.008lm	180W	15A	Mixed	Ja



Kvalitetstillbehör från ledande leverantörer

Fordonsvinsch

WARN VR EVO 8-S & 10-S

Dragkraft 8-S: 3629kg
Dragkraft 10-S: 4536kg

Syntetlina 27m
Inkluderar trådbunden och trådlös fjärkontroll

WARN VR EVO 8-S

ARTIKELNUMMER 103251

WARN VR EVO 10-S

ARTIKELNUMMER 103253

VINSCHFÄSTE

ARTIKELNUMMER 16-5420NW



Frontbåge

Kommande produkt: E-godkänd frontbåge i 70mm rostfritt kromat stål alt rostfritt svartlackat stål. Extraljufäste köpes separat.

Kontakta Rindab för mer information

RHINO-RACK

Takplattform

Att lasta på Pioneer Platform är enkelt. De rundade formerna gör att inget fastnar eller hakar i när du skjuter lasten på plats. En stor mängd tillbehör som exempelvis skärmtak, hållare för verktyg, hjul, bensindunkar osv gör det möjligt för dig att skraddarsy ditt Rhino-Rack till att passa exakt dina behov. Det finns även kit med flexibla sido- och fronträcken som gör säkring av lasten lite snabbare och lättare.

- **Längd - 1528mm**
- **Bredd - 1236Mm**



Rhino-Rack tillbehör

Kontakta Rindab för mer info om tillvalsutbudet för Rhino Rack



ARTIKELNUMMER 50-10JC01542
Inkluderat fästdetaljer



Old Man Emu från ARB i Australien är en av världens främsta tillverkare av fjädrar och stötdämpare till lättare transportbilar och pickuper.

Varje stötdämpare och fjäder är exakt avvägd och utprovad för respektive fordon men också efter olika lastvikter. Till varje fordon finns det flera olika stötdämpare och fjädrar att välja mellan. Det ger en fjädring som håller högsta möjliga komfort, det säckar inte ihop vid last, ökar livslängden, ger längre fjädringsväg, minskar sladdbenägenheten samt kortare bromssträckor.

Kontakta oss så tar vi fram en fjädring till ditt fordon som är utformad exakt efter din last och ditt användningsområde



RINDAB

Kvalitetstillbehör från ledande leverantörer



DECKED

Decked Lastgolv

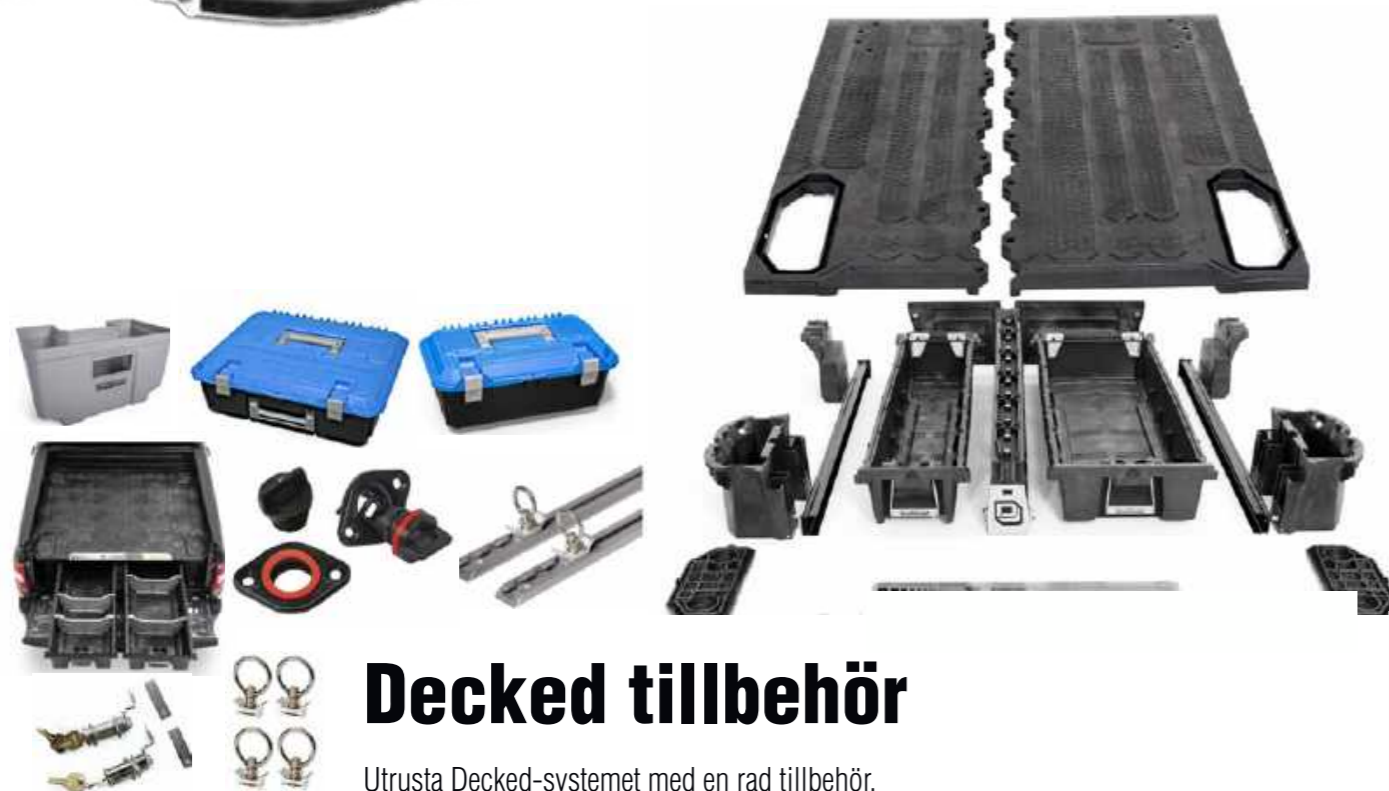
Modellanpassad, byggd i slagtålig polyetylene plast.
Systemets nyttolastvärde: 1 ton jämnt fördelat på däck
Lådans nyttolast: 100 kg per låda

Systemet har en låda i full storlek och en smal låda. Lådan i full storlek passar vanliga avdelare, D-Box och Crossbox. Den smala lådan passar smala avdelare och Crossboxen. DECKED Scandinavia-systemet är även kompatibelt med lås, dräneringspluggar och CoreTrax.

Kompatibelt med Cargo Glide

3-års garanti

ARTIKELNUMMER YF7



Decked tillbehör

Utrusta Decked-systemet med en rad tillbehör.
Från verktyglådor, avskiljare, lås och lastsäkringssystem m.m

Kontakta Rindab för mer info om tillvalsutbudet för Decked.



Cargo Glide

DECKED CargoGlide gör det enklare att lasta på, lasta av och komma åt innehållet på ditt flak. DECKED CargoGlide är en lastsläde som är lätt att hantera men ändå stark nog för hög belastning. Klarar en lastvikt på upp till 450 kg med 70 % utdragbarhet



ARTIKELNUMMER CG1000-5641